

Bitte lesen Sie die gesamte Bauanleitung sorgfältig durch bevor Sie mit dem Bau beginnen!

- 1 Tragfläche**

a Nur Stirnflächen **por 10 Min.**

b Nur Seitenflächen **por Nass**

c

- 2 Ruderflächen unten anschrägen.**

a **7mm**

b Ruder mit Klebeband anschlagen.

3 Ruderhörner mit 5-Min. Epoxy kleben.

5mm

- 4 Motorträger**

a

b Mit 5-Min. Epoxy kleben.

c Motorträger mit 5-Min. Epoxy kleben.

Plan

Rückansicht

- 5 Holzleiste mit 5-Min. Epoxy in die Aussparung kleben und beidseitig mit Klebeband sichern.**

6 Stossflächen beidseitig mit Klebeband verstärken.

- 7 Rumpf**

a **por 10 Min.**

Streamerbefestigung

b

c

d **por 10 Min.**

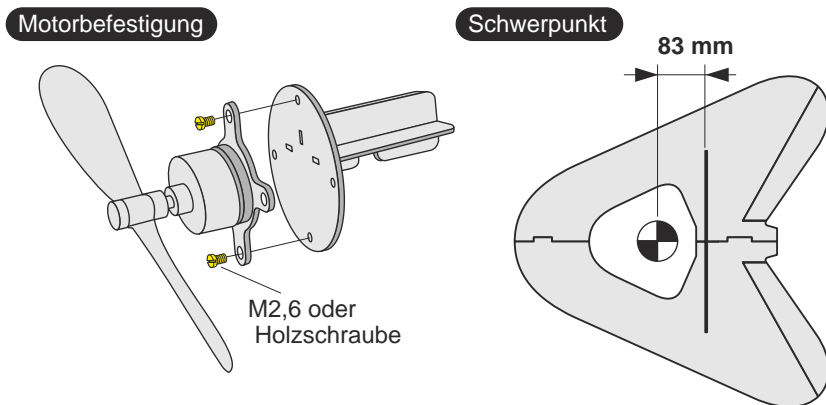
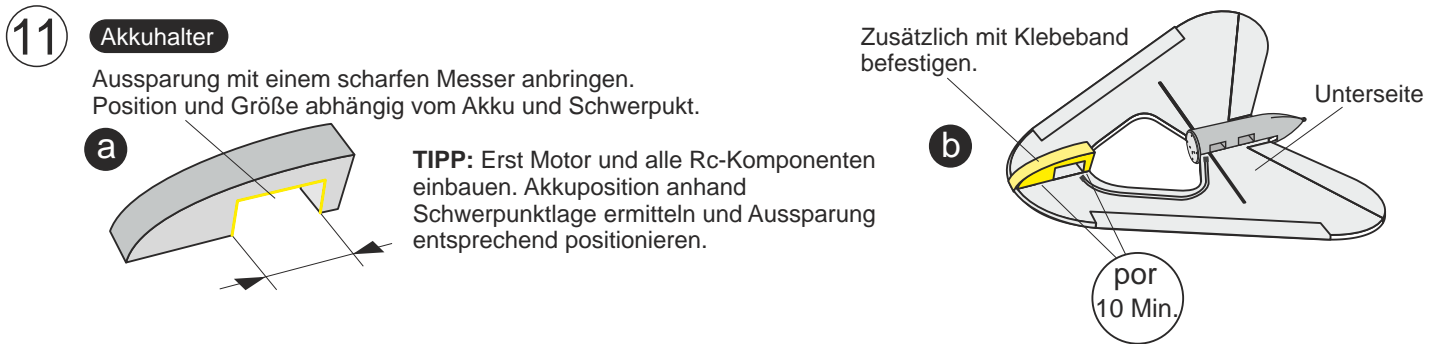
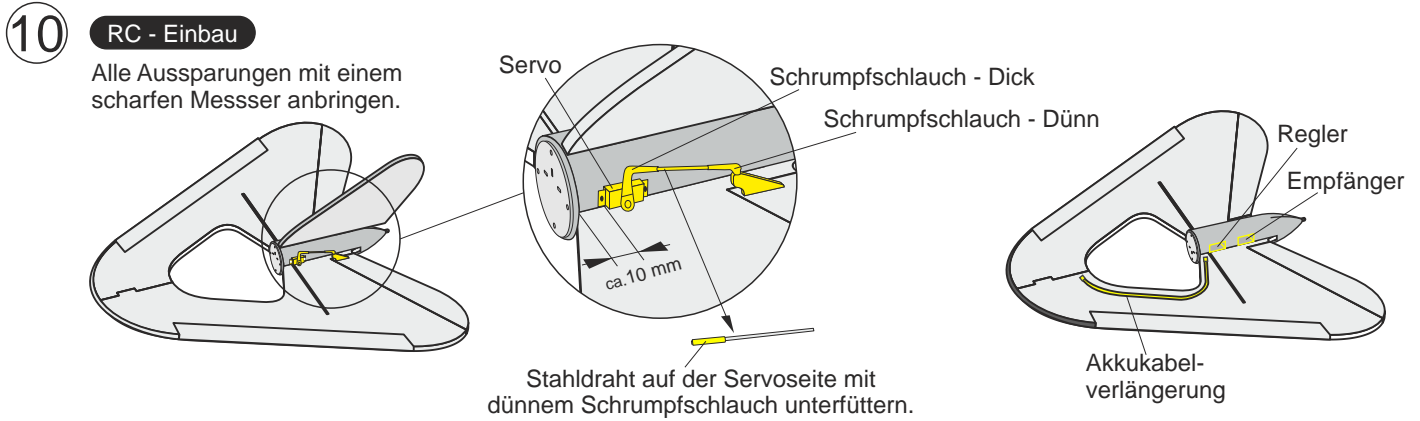
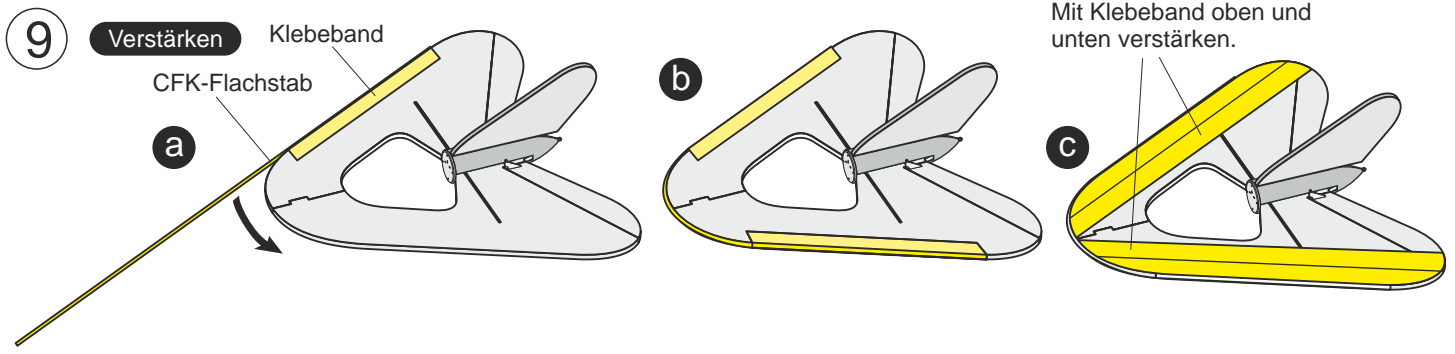
e Zentrisch

- 8 Seitenleitwerk**

a Nur Stirnflächen **por 10 Min.**

b Nur Seitenflächen Beidseitig **por Nass**

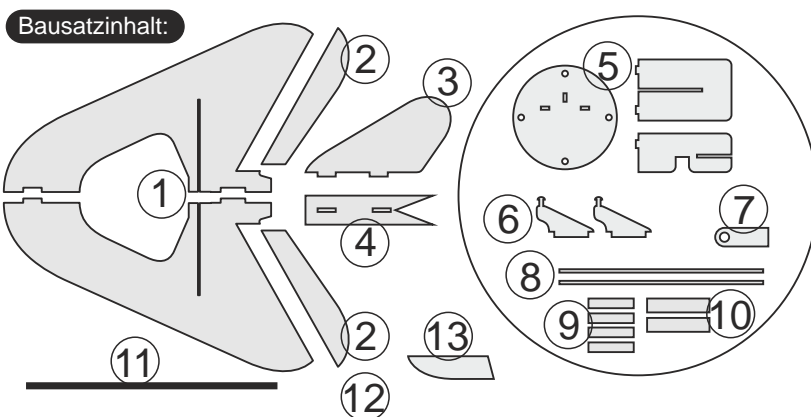
c Nach 10 Min. von den Seiten zusammen-drücken



Empfohlene Antriebe und RC-Komponenten:

- BL-Motoren:** von 30 bis 60 Gramm
- Servos:** von 5 bis 10 Gramm
- Akkus:** Lipos mit 500 bis 1000 mAh
- Empfänger:** 4 Kanal
- Regler:** 15 bis 40 Ampere
- Luftschauben:** Max. 7 Zoll
- RC:** Deltamischer erforderlich

TIPP: Die Ruderausschläge am Anfang niedrig einstellen (ca. 50 %).



- 1- Tragfläche (zweiteilig)
- 2- Querruder (zweiteilig)
- 3- Seitenleitwerk
- 4- Rumpf
- 5- Motorträger (dreiteilig)
- 6- Ruderkörner (2x)
- 7- Streamerbefestigung
- 8- Stahldrähte (Ansteuerung)
0,8 mm dick, 60 mm lang (2x)
- 9- Schumpfschläuche Dünn (4x)
- 10- Schumpfschläuche Dick (2x)
- 11- Holzleiste
3 mm x 6 mm x 300 mm
- 12- CFK-Flachstab
0,5 mm x 5 mm x 1000 mm
- 13- EPP Akkuhalter

Legende:

por 10 Min. Mit Uhu Por bestreichen, 10 Min. warten und dann zusammenkleben.

por Nass Mit Uhu Por bestreichen und sofort zusammenfügen.

Bauanleitung

- 1 Der Bau beginnt mit dem Zusammenkleben der Tragflächenhälften. Die Stirnseiten der Tragflächen, die Kontakt zueinander haben, werden mit Uhu Por bestrichen. Nach 10 Minütigem Ablüften werden auch die Seitenflächen mit Klebstoff bestrichen und die Hälften sofort zusammengefügt.

- 2 Die Ruderflächen werden an der unteren Kante mit einem scharfen Messer angeschrägt und mit Klarsichtpaketband an der Tragfläche angeschlagen.

- 3 Die beiden Ruderhörner werden mit 5-Min. Epoxy in die Ruderflächen geklebt, nachdem mit einem scharfen Messer ein Schlitz 5 mm von der Kante entfernt angebracht wurde.

- 4 Der Motorträger, aus drei Teilen bestehend, wird zusammengesteckt, mit 5-Min. Epoxy gesichert und anschließend an der Tragfläche ebenfalls mit Epoxy festgeklebt. Dabei darauf achten, dass er oben und an der Stirnfläche plan anliegt.

- 5 Holzleiste mit 5-Min. Epoxy in die Aussparung der Tragfläche kleben und beidseitig mit Klarsichtpaketband sichern.

- 6 Die Stossflächen der Tragfläche beidseitig mit Klarsichtpaketband verstärken.

- 7 Die Streamerbefestigung und die hintere Rumpffläche werden mit Uhu Por bestrichen und nach dem Ablüften der Rumpf hinten zusammengedrückt. Nun wird der Rumpf an den Flächen mit Uhu Por bestrichen, die Kontakt mit der Tragfläche und Motorträger haben und nach dem Ablüften auf die Tragfläche zentriert festgeklebt.

- 8 Die Stirnflächen des Seitenleitwerks unten und die Stellen am Rumpf, die mit den Flächen Kontakt haben werden mit Uhu Por bestrichen. Nach dem Ablüften werden die Seitenflächen mit Klebstoff bestrichen und das Seitenleitwerk sofort in den Rumpf gesteckt und fest nach unten gedrückt. Nach 10 Minuten wird der Rumpf von den Seiten zusammengedrückt.

- 9 Der CFK-Flachstab wird um den vorderen Bereich der Tragfläche mit Klarsichtpaketband festgeklebt. Die Tragfläche wird zur Stabilisierung oben wie unten mit mindestens je zwei Streifen Klarsichtpaketband an jeder Kante verstärkt.

- 10 Nun ist der Rohbau fertig und die RC-Komponenten können eingebaut werden. Die beiden Servos werden oben in den vorderen Bereich des Rumpfs geklebt, nachdem an diesen Stellen mit einem scharfen Messer entsprechende Aussparungen geschnitten wurden. Der Regler und der Empfänger finden unten im Rumpf Platz. Für den Akku vorne ist eventuell eine Akkukabelverlängerung nötig.

- 11 Mit einem scharfen Messer wird die Aussparung für den Akku aus dem Akkuhalter geschnitten. Die Position und Größe ist dabei abhängig vom Akku und dem Schwerpunkt. Deswegen wird erst der Motor und alle RC-Komponenten eingebaut und der Akku so verschoben, bis der Schwerpunkt stimmt. Dann wird an der ermittelte Position die Aussparung angebracht. Die Stirnflächen des Akkuhalters unten werden mit Uhu Por bestrichen und nach dem Ablüften zentrisch vorne unten an der Tragfläche festgeklebt. Akkuhalter zusätzlich mit Klebeband befestigen.

TIPP: Im Zweifelsfall die Klebeflächen mit Uhu Por nass verkleben, da dann mehr Zeit für die Positionierung bleibt!
Bitte anschließend mindestens 10 Minuten für die Trocknung Zeit lassen.

Fakten & Eigenschaften

Der AliX wurde ganz speziell für den rauen Einsatz im AirCombat entwickelt.

Das Verlagern des Motors und der Elektronik in den gut geschützten, mittleren Rumpfbereich und die Verstärkungsmaßnahmen prädestinieren den AliX zum perfekten Luftkampfsporler.

Crashs steckt er gut weg, defekte Stellen sind schnell repariert und sofort kann er wieder im Combat mitspielen.

Im Luftkampf ist er enorm agil und gibt in der Luft mit seinem pfeilförmigen Aussehen ein unverwechselbares Bild ab, ein Augenschmaus für Zuschauer und Piloten.

Auf Steuerbefehle reagiert AliX sehr schnell und präzise und ist damit sehr wendig. In allen Geschwindigkeitsbereichen liegt er sehr gut in der "Spur" und fliegt wie auf Schienen. Eine besondere Flugeigenschaft ist sein perfektes Abreißverhalten. Wenn es kritisch wird, nimmt AliX einfach seine Nase ein wenig runter und gut ist.

Er ist sehr windunempfindlich. Auch bei viel Wind lässt er sich gut steuern, ohne zu sehr abzudriften.

In kritischen Situationen schaltet man einfach den Motor ab und zieht die Ruderklappen im Volllauschlag nach oben. Dadurch senkt er sich gut kontrollierbar, ohne wegzukippen, horizontal und langsam zu Boden. Dies geht so sanft, dass nichts kaputt geht.

Durch seine kompakte Maße in Delta-Form und seine Robustheit ist AliX ein Immer-Dabei-Flieger, der auch mal grobes Handling, wie beispielsweise im Pkw-Kofferraum, gut verkraftet.

Wünsche Euch viel Spaß mit AliX.

Euer Lucky K.